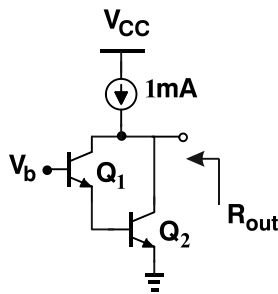


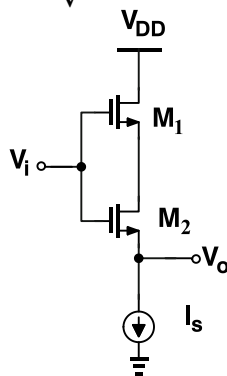
الکترونیک را با لذت بخوانید

۱- در شکل زیر با فرض $V_A = 30V, \beta = 100$ ، مقاومت خروجی R_{out} بر حسب $k\Omega$ کدام است؟



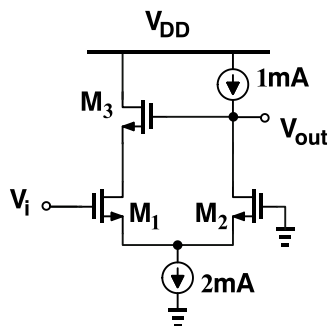
- (۱) ۶۰
(۲) ۳۰
(۳) ۲۰
(۴) ۴۰

۲- در شکل زیر ترانزیستورها در ناحیهی اشباع بایاس شده‌اند. با فرض $r_o = 2k\Omega, g_m = 1 \frac{mA}{V}$ ، مقدار تقریبی بهره‌ی ولتاژ $\frac{V_o}{V_i}$ کدام است؟



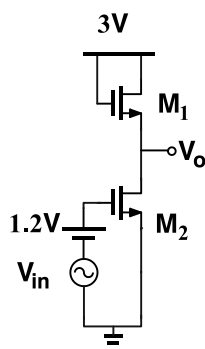
- (۱) ۱
(۲) ۰٫۹
(۳) ۰٫۸
(۴) ۰٫۷

۳- در شکل زیر ترانزیستورها در ناحیهی اشباع بایاس شده‌اند. با فرض $\lambda = 0.1V^{-1}, V_{GS} - V_{TH} = 1V$ برای همه‌ی ترانزیستورها، بهره‌ی ولتاژ $\frac{V_{out}}{V_i}$ کدام است؟



- (۱) ۱۱۰
(۲) ۲۲۰
(۳) ۳۶۰
(۴) ۴۲۰

۴- در شکل زیر با فرض $k = 2 \frac{mA}{V^2}, V_{TH} = 0.5V$ ، حداکثر دامنه‌ی نوسان متقارن ولتاژ خروجی V_o بر حسب ولت کدام است؟



- (۱) ۰٫۵۵
(۲) ۰٫۴۵
(۳) ۰٫۷
(۴) ۰٫۸

موفق باشید. رضا کهن